

**⚠ 警告**

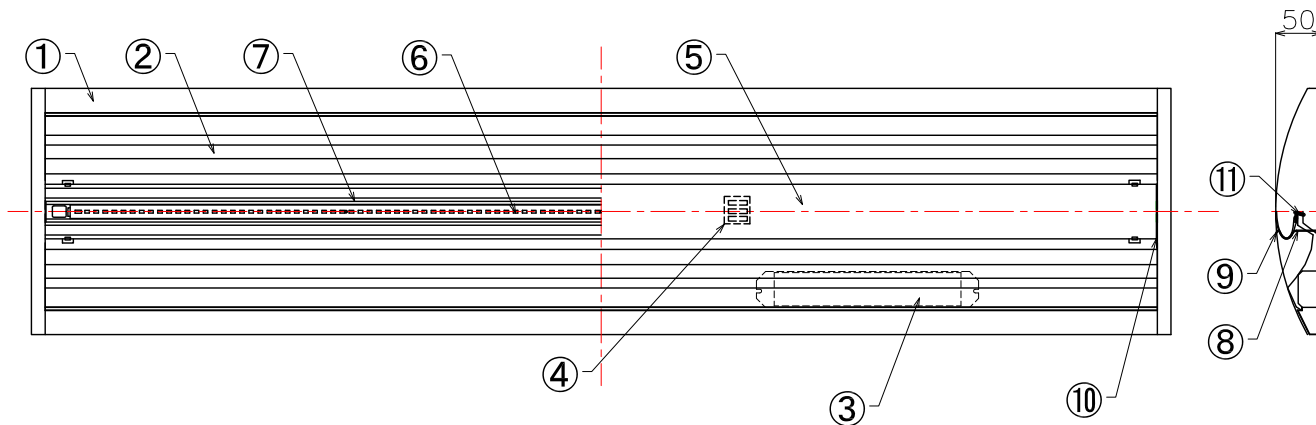
本器具は、LED器具です。

**⚠ 警告**

火災の恐れあり  
器具を布や紙等可燃物で覆ったり、火気近傍への取付け禁止。  
落下して怪我の恐れあり  
カバーやグローブの取付けは指定通り確実にすること。  
又、取扱いは必ず丁寧にすること。  
落下して怪我（感電・火災）の恐れあり  
指定方向以外での取付け禁止。

**⚠ 注意**

やけどの恐れあり  
点灯中や消灯直後のランプや器具は高温です。直接触れないこと。  
破損・故障のおそれあり  
部品を交換する場合は指定部品以外の使用禁止。  
感電・焼損のおそれあり  
屋内配線との接続は必ず指定通り行うこと。  
指定方向以外での取付け禁止。



**△ 安全に関するご注意**

※本器具は、5℃～35℃の温度範囲で使用するように設計してあります。  
高温で使用すると火災の原因となります。  
※一般の屋内用器具です。  
屋外や水気・湿気のある所では使用しないで下さい。  
絶縁不良による感電の原因となります。  
※天井取付け専用器具です。  
指定以外での取付けは落下の原因となります。

入力電圧 (V)	AC100-242	相対湿度	85%以下						6	LEDモジュール	1	010M
入力容量 (VA)	34	力率	高力率	11	落下防止チェーン	1	SS	クロムメッキ	5	PCチューブ	1	PC/ABS 60×24
出力電流 (A)	0.75A	器具重量	3.1kg	10	PCチューブパッキン	2	シリコンゴム		4	電源端子台	1	WAGO 294
出力電圧 (V)	DC37V	特記事項		9	保持パネキャップ	4	PVC		3	電源装置	1	LDI-4010-30
消費電力 (W)	32w	光源	専用LED	8	PCチューブ保持パネ	2	SUS	白色塗装	2	反射板	1	アルミ合金 0.4t PVDコーティング
全光束 (lm)	3,000	電源周波数	50/60Hz	7	LED基板固定板	1	アルミ t1.2		1	本体	1	SPCC 0.5t 白色塗装

12.11.08 新規作成

**株式会社 アイゼット**

承認 121108 吉沢	検図 121108 熊崎	設計製図 121108 今井	SCALE 1/6	TITLE RQ-KZ101/30 直付型LED照明器具
--------------------	--------------------	----------------------	--------------	------------------------------------